

VivaGardea®

MONTAGEANLEITUNG

VIVAVIEW® 

NORDSTRAND TORRAHMEN-SET

Passend für: NFS - Hohlkammer - Profile – 20 x 195 mm – BPC, CoEX
Massivholz - Profile – 20 x 142 mm – TMT und Gebirgslärche
Rhombus - Element – sibirische Lärche

VIVAVIEW STECKZAUN-SET NORDSTRAND BESTEHEND AUS

- 1 unterer ALU-Torrahmen 62 x 40 x 980 mm mit Wasser-Ablaufbohrungen
- 2 oberer ALU-Torrahmen 62 x 40 x 980 mm
- 3 Senkrechter ALU-Torrahmen 62 x 40 x 1800 mm mit Einbauvorbereitung für Einsteckschloß
- 4 Senkrechter ALU-Torrahmen 62 x 40 x 1800 mm
- 5 2 Stück verstärkte Kunststoff-Eckverbinder schwarz 89 x 89 x 37 mm
2 Stück verstärkte Kunststoff-Eckverbinder schwarz 89 x 89 x 37 mm, vorgebohrt zur Montage auf der Bandseite
- 6 16 Stück Schrauben 4 x 15 mm zur Montage der Eckverbinder
- 7 3 Stück Kunststoff-Abstandhalter für unteren Tor-Rahmen incl. Schrauben 4 x 35 mm
- 8 2 Stück Vorlegeband 8/8mm 180 cm für Alu-Senkrechtprofile
- 9 2 Stück Vorlege-Gummis kurz 23 x 9 mm für den oberen ALU-Torrahmen
- 10 Toranschlagschiene zur Befestigung auf Torpfosten/Schlossseite inclusive
8 Stück Befestigungsschrauben für Toranschlagschiene 4 x 40 mm
- 11 PZ-Schloß
- 12 Profilylinder mit einseitigem Drehknopf
- 13 Drückergarnitur-Set
- 14 2 Stück gekröpfte Winkelbänder incl. Befestigungsmaterial:
12 Schlossschrauben 8 x 60 mm,
12 Unterlegscheiben,
12 passenden Hutmuttern,
- 15 2 Stück Kloben zur Befestigung auf dem Torpfosten incl. Befestigungsmaterial:
12 Schrauben 4 x 40 mm
- 16 Pfosten-Stabilisator aus NFC (zweiteilig) zum Einschieben in den Pfosten auf der Bandseite

WICHTIGER HINWEIS

Lesen und erfassen Sie die komplette Montageanleitung unbedingt vor Beginn der Montagearbeiten!

Im Fundamentbereich lassen Sie bitte die Schutzfolie an dem Zaunpfosten, wenn Sie diese einbetonieren möchten. Zement verfügt über Inhaltsstoffe, die Aluminium angreifen können.

VORMONTAGE DES TORRAHMENS

Für die Vormontage des Tores empfehlen wir eine gerade Auflagefläche (z.B. ein Tisch), an der Sie möglichst im Stehen arbeiten können.

1

Legen Sie sich die 4 Torrahmen-Teile (1, 2, 3, 4) zur Montage zurecht. Achten Sie dabei auf die Schlagrichtung des Tores. Die Seite, auf der die beiden Winkelbänder später angeschraubt werden, muss nach oben zeigen. Alle erforderlichen Bohrungen dafür sind im Tor-Rahmen bereits gesetzt. Außerdem ist darauf zu achten, dass der untere Torrahmen (1), zu erkennen an den Wasserablaufbohrungen, auch tatsächlich unten montiert wird !

2

In die Nut des obere ALU-Torrahmens werden die 2 Vorlege-Gummis (9) hineingedrückt (links/rechts/mittig).

Dieser Schritt entfällt bei den Füllungsmaterialien:
6B TMT Kiefer, TMT Tulipwood und Hochgebirglärche!
6C Rhombus Tor-Set!

3

Im unteren Torrahmen müssen 3 Kunststoff-Abstandhalter (7) angeschraubt werden. Bohren sie dafür jeweils in der Mitte der Nut im Alu-Profil an 3 Stellen (links/rechts/mittig) mit einem 3 mm Metallbohrer vor. Die T-förmigen Teile werden dann mit den dazugehörigen Schrauben in der Nut wie ein „stehendes T“ angeschraubt.

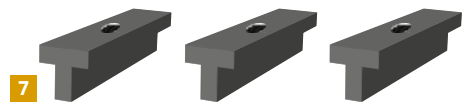
SEHR WICHTIG: die Abstandhalter stellen sicher, dass das untere Füllungsprofil nicht im Wasser steht.

4

Dann stecken sie 2 Kunststoff-Eckverbinder (5) in den senkrechten Torrahmen ohne Einsteckschlossfräsung. Das ist das Rahmenteile, das auf der Bandseite verbaut wird ! Stecken Sie das Teil mit dem oberen und unteren Torrahmen unter Verwendung der beiden vorgebohrten Eckverbinder zusammen (sonst haben sie später Probleme beim montieren der Winkelbänder) und verschrauben die Teile mit den Schrauben 4 x 15 mm (6).

5

Legen Sie eines der beiden Vorlegebänder 8/8 mm in die Nut des senkrechten Torrahmens. Montage-Tipp: Kurze Klebe-Pads aus doppelseitigen Klebeband helfen hier bei der Montage! Fixieren sie damit das Fugenband in der Nut.



Ein Montagevideo finden Sie unter folgendem Link:

VORMONTAGE DES TORRAHMENS

6

Die unterschiedlichen Füllungsmaterialien müssen jetzt für den Einbau im Torrahmen vorbereitet werden.

Die passenden Zuschnittpläne finden im hinteren Teil dieser Anleitung:

6A BPC, CoEx und GCC, 195er Raster

(Seite 8)

6B TMT Kiefer & Tulipwood, Gebirglärche, 142er Raster

(Seite 9)

6C Rhombus Tor-Set,

(Seite 10)

7

Im nächsten Schritt werden die gemäß der Anlage „Zuschnittplan“ vorbereiteten Füllungsprofile in den Rahmen eingeschoben. Achten Sie dabei darauf, dass die Feder der Profile immer nach oben zeigt. Beginnen sie mit den 4 oberen Profilen und dann mit den 4 unteren Profilen. Das mittige Profil wird zum Schluss eingeschoben.

Hinweis zu Schritt 7: Stellen Sie dabei das Tor am besten vorsichtig hochkant auf die Bandseite. „4 Hände“ erleichtern diese Arbeit. Ein paar Hände hält das Tor und das andere Paar stellt die Profile in den Rahmen.

8

Der schlossseitige Torrahmen wird auf die gleiche Weise wie im Punkt 5 beschrieben mit dem Vorlegeband 8 /8 mm ausgestattet. Dann werden die verbleibenden Kunststoff-Eckverbinder (**5**) eingeschoben und angeschraubt.

9

Jetzt kann die vorbereitete Torrahmen-Senkrechte (**3** + **5**) auf den vorab bereits „gefüllten“ Torrahmen geschoben werden und die Kunststoff-Eckverbinder mit den Schrauben 4 x 15 mm (**6**) in den vorgebohrten Löchern der Torrahmen fest angeschraubt werden.

10

Entfernen Sie jetzt im Bereich der Winkelbänder die Schutzfolie von den Torrahmen. Legen Sie die Winkelbänder auf den ALU-Torrahmen auf und führen die mitgelieferten Schlossschrauben (**14**) durch die vorbereiteten Löcher. Achten Sie darauf, dass die Schlossschrauben mit dem Vierkant korrekt in den eckigen Öffnungen der Win-

kelbänder liegen. Dann können Sie die Schlossschrauben mit den Hutmuttern und Unterlegscheibe kontern. Vorher bitte auch hier die Schutzfolie vom ALU-Torrahmen entfernen und die Hutmuttern vorsichtig handfest anziehen.

Bei zu starkem anziehen der Schrauben besteht die Gefahr von Beulenbildung!

11

Schieben Sie nun das mitgelieferte PZ-Einsteckschloss (**11**) in die dafür vorgesehene Öffnung. Prüfen Sie vorher, ob die korrekte DIN-Richtung eingestellt ist. Sie können die abgeschrägt Tagesfalle im Schloss drehen. Dafür muss die seitliche Verriegelung im Einsteckschloss gelöst werden und sie können die Tagesfalle in das Schloss schieben damit es unter den Schloss-Stulp kommt. Dann lässt sich die Tagesfalle um 180° drehen.

12

Eine Fixierung des Schlosses erreichen Sie, indem Sie den Profilzylinder (**12**) durch den Torrahmen und das Schloss schieben. Mit der beiliegenden Stellschraube können Sie durch den Stulp des Schlosses den Profilzylinder festschrauben. Abschließend wird der Stulp des Schlosses mit den beiden Befestigungsschrauben mit dem Rahmen verschraubt.

13

Eine der beiden Türklinken aus dem Drückergarnitur-Set (**13**) wird auf den ebenfalls enthaltenen Drücker-Vierkantstift geschoben und mit der beiliegenden Madenschraube fixiert. Dann wird diese Klinke mit dem Vorkantstift durch das montierte Einsteckschloss auf den Rahmen geschoben. Von der anderen Seite kann dann die zweite Türklinke aufgeschoben werden und ebenfalls mit der Madenschraube fixiert werden.

14

Jetzt ist das Einzel-Tor fertig vorbereitet für die Endmontage zwischen den beiden Torpfosten.

PFOSTEN VORBEREITEN

Torpfosten sollten aus Gründen der Stabilität grundsätzlich einbetoniert werden. Insbesondere der Pfosten an dem das Tor angeschlagen bzw. aufgehängt wird, hat erhöhte statische Anforderungen, denen ein mit einem Bodenanker aufgedübelter Pfosten nicht zufriedenstellend standhalten würde.

1

Zunächst sollten Sie eine Schnur spannen um den exakten Verlauf der Zaunanlage zu bestimmen. Entlang der Schnur können Sie dann die Löcher für die Fundamente ausheben. Die Pfosten können direkt einbetoniert werden.

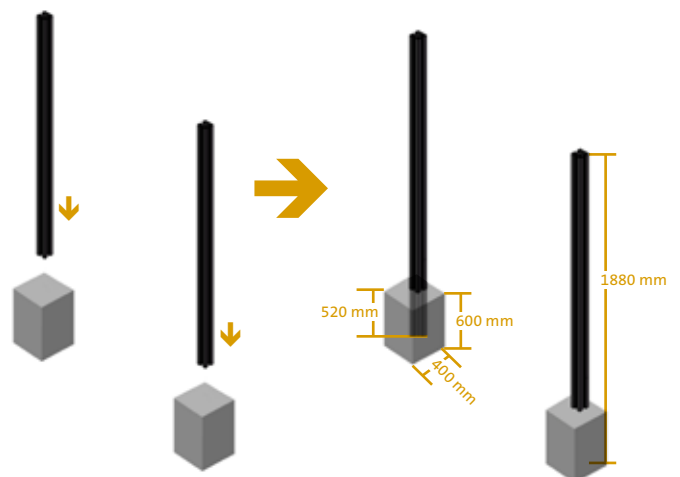
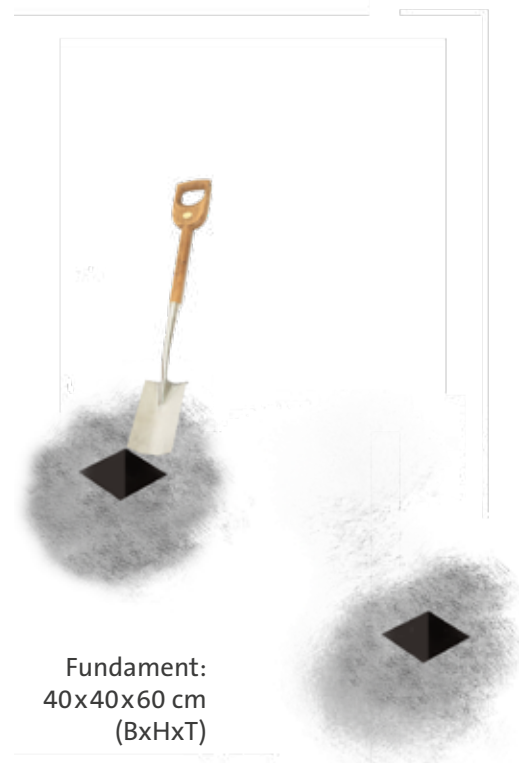
Die Schutzfolie bitte unbedingt erst nach dem Betonieren und Aushärten entfernen!

Schraubzwingen und ein paar Schalbretter sind hilfreich beim Ausrichten der Pfosten. Ist alles ausgerichtet, kann mit dem Betonieren begonnen werden. Bitte berücksichtigen sie die Aushärtezeit. Nicht zu früh mit der Endmontage des Zaunes beginnen!

2

Die Fundamente müssen mindestens eine Größe von 40 x 40 x 60 cm (bxtxh) haben, um eine ausreichende Stabilität zu erreichen. Sie können auf handelsüblichen Universal-Beton der für Außen geeignet ist zurückgreifen. Richten Sie die Pfosten exakt aus. Die vorgegebenen Abstände müssen eingehalten werden, damit die Steck-Profile genügend Luft zum Arbeiten haben. Die Pfosten müssen genau senkrecht ausgerichtet werden und sollten ca. 52 cm tief im Beton sitzen.

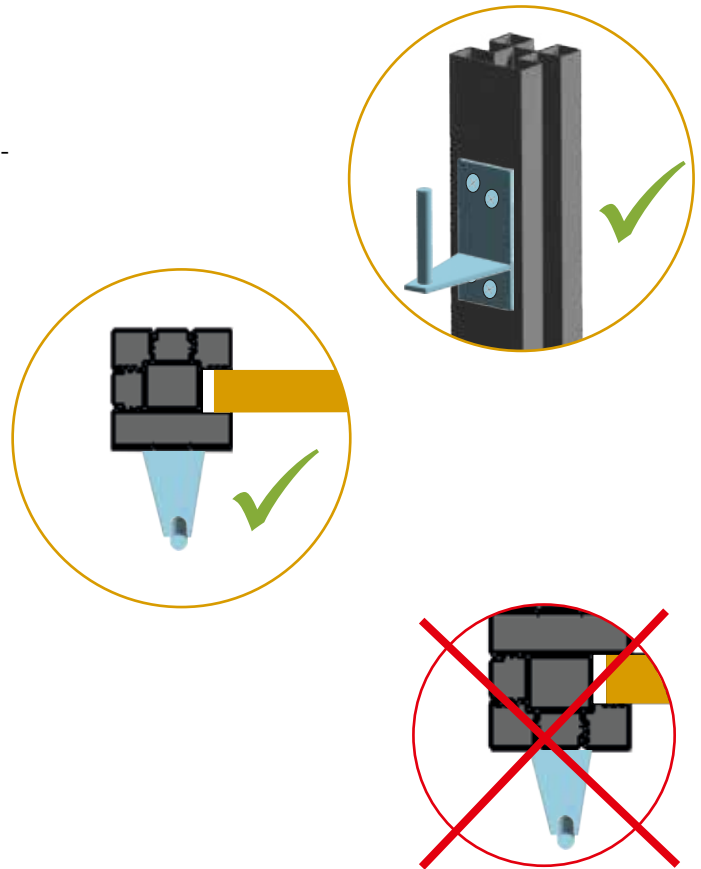
Planen Sie eine Zaunanlage mit einem Tor, sollten Sie mit der Montage des Tores beginnen und dann an den sich daraus ergebenden Höhen weiter ausrichten. Dadurch vermeiden Sie nicht gewollte Höhenversätze zum Tor.



PFOSTEN VORBEREITEN

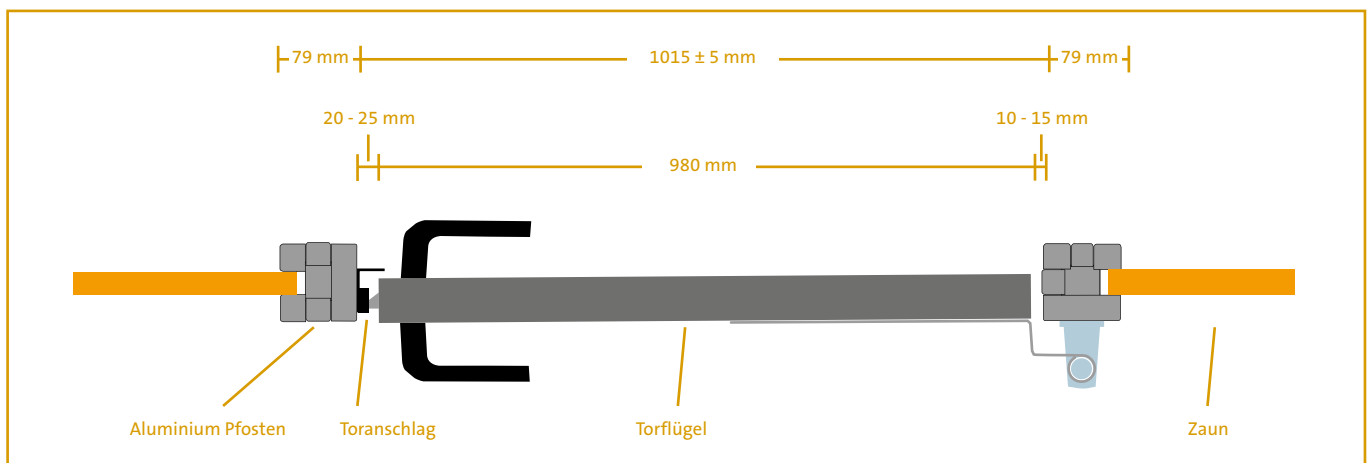
3

Der Pfosten auf der Bandseiten muss so gesetzt werden, dass die Seite ohne Nut (breite Hohlkammer) zur Aufnahme der Kloben dient. Die Kloben dürfen nicht über eine genutete Seite angeschraubt werden.



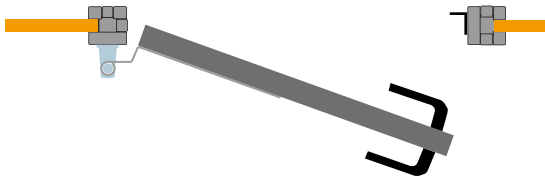
4

Die lichte Weite zwischen den Tor-Pfosten muss 1015 mm (+/- 5mm) ergeben, damit das Tor mit einer Breite von 980 mm dazwischen angeschlagen werden kann.

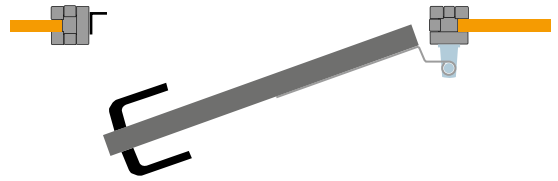


MONTAGE DES ZAUNTORES

DIN Links:



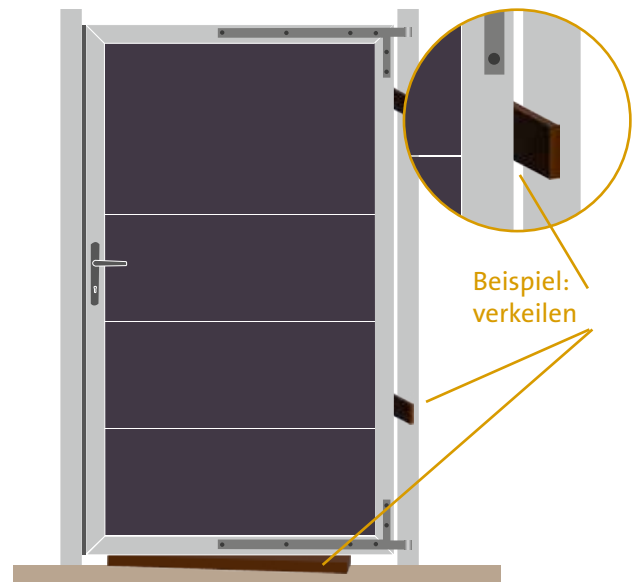
DIN Rechts:



ZUR WEITEREN MONTAGE DES ZAUNTORES GEHEN SIE WIE FOLGT VOR:

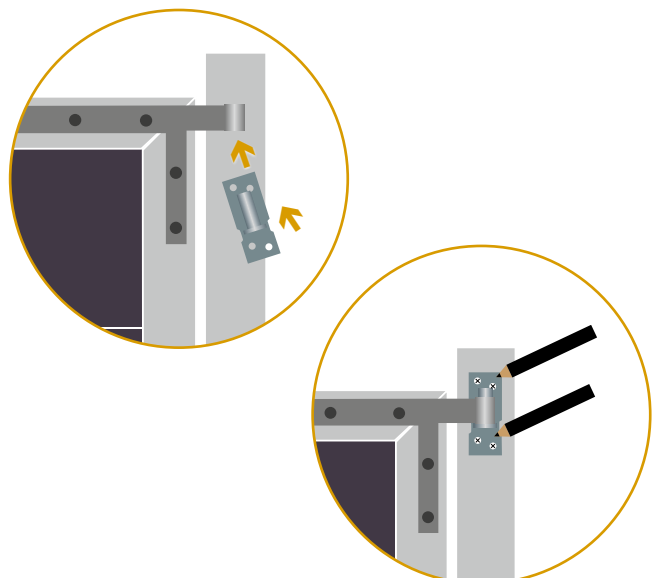
1

Stellen Sie das vormontierte Tor mit den verschraubten Winkelbändern und der eingebauten Drückgarnitur zwischen die montierten und ausgehärteten Torpfosten und richten Sie es entsprechend der obigen Draufsicht aus. Achten Sie auf waagerechten Einbau (Wasserwaage!) Zum Ausrichten helfen Unterleghölzer und Keile.



2

Schieben Sie dann die beiden Kloben (oben und unten) jeweils von unten in die Ösen der Winkelbänder und markieren die Positionen der Schrauben.



MONTAGE DES ZAUNTORES

3

Dann stellen Sie das Tor beiseite und schieben die Pfosten-Stabilisatoren (16) von oben in die breite Kammer des Torpfostens, an dem die Kloben befestigt werden sollen. Evtl. müssen Sie die Länge des zweiten Stabilisators anpassen.

4

Jetzt bohren sie die markierten Löcher für die Schrauben mit einem 3 mm Metallbohrer vor und verschrauben die Kloben (15) mit den dazugehörigen Schrauben 4 x 40 mm.

5

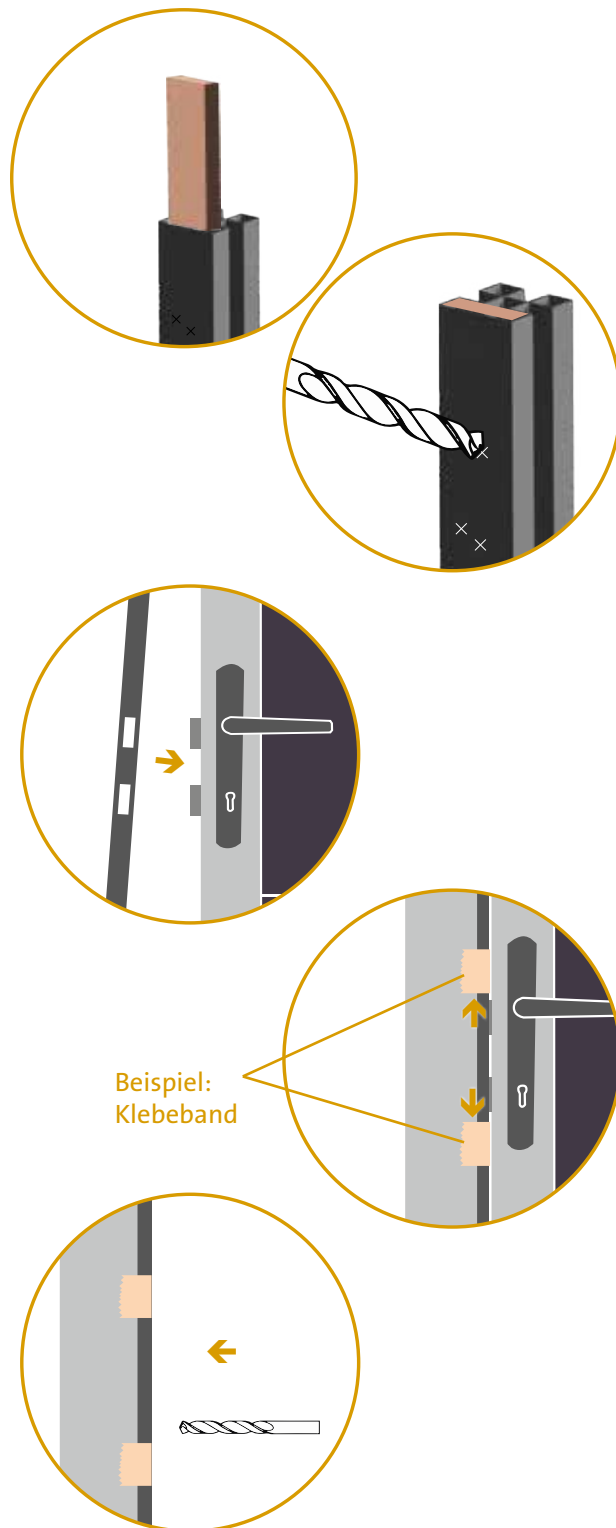
Um die Toranschlagschiene (10) zu montieren verriegeln Sie zunächst das Schloss. Halten Sie dann den Toranschlagwinkel an den Pfosten und zentrieren die Schiene nach oben und unten. Ein zweites paar Hände oder Klebeband sind dabei sehr nützlich. Das Tor muss auch in der Flucht der Zaunanlage ausgerichtet werden. Wenn dann alles passt markieren Sie die vorbereiteten Schraublöcher auf dem Anschlagpfosten.

6

Im nächsten Schritt bohren Sie die markierten Stellen mit einem 3,0 mm Metallbohrer vor um dann anschließend mit den Schrauben 4,0 x 40 mm den Toranschlagwinkel am Pfosten anzuschrauben.

7

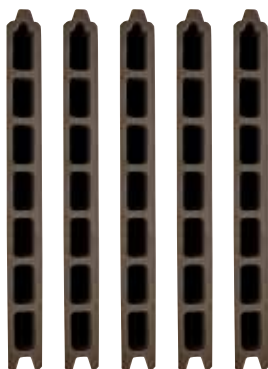
Anschließend sollte das unverschlossene Tor einfach in die Toranschlagschiene einschlagen und schließen.



Glückwunsch, damit ist das VivaView NORDSTRAND Tor fertig montiert.

FÜR FÜLLUNGSMATERIALIEN IM 195ER RASTER:

Diese Profile werden in der Mitte gekappt, so dass beide Hälften verwendet werden können.

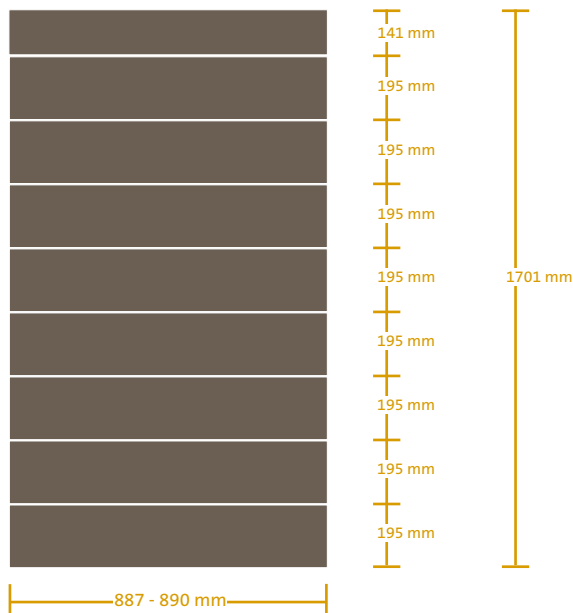


Um das VivaView NORDSTRAND-Tor mit Steckprofilen zu befüllen, benötigen Sie

5 Einzelprofile in der Länge 1778 mm.

Auf Grund der thermoplastischen Eigenschaften des Werkstoffes, passen die Profile ihre Länge der Umgebungstemperatur an. Es kann also sein, das Sie auf ein längeres Maß als 1778 mm beim Nachmessen kommen. Das ist aber kein Problem. Im Torrahmen ist genügend Spielraum zum Ausdehnen der Profile berücksichtigt.

GEHEN SIE WIE FOLGT VOR:



Feder immer nach oben!



1

So ermitteln Sie die Länge, auf die die Steckprofile zugeschnitten werden müssen:

- Messen Sie die exakte Länge der gelieferten Profile.
- Wenn das Maß z.B. 1778 mm beträgt, ziehen Sie die Stärke Ihres Sägeblattes (z.B. 3 mm) ab. In diesem Beispiel sind wir dann bei 1775 mm.
- Dieses Maß wird dann durch 2 geteilt = 887,5 mm. Die gelieferten Profile werden also nur einmal möglichst mittig gekappt! (kleinere Längendifferenzen +/- 1 mm gleicht die Rahmen-Nut aus)

2

Führen Sie dann den mittigen Kappschnitt aus. Dafür sind z.B. eine elektrische Kappsäge oder eine Handkreissäge das optimale Werkzeug. Selbstverständlich kann auch mit einer Stichsäge gearbeitet werden. Sie müssen nur die jeweilige Schnittbreite wie unter Punkt 1 beschrieben, bei der Längenermittlung berücksichtigen und darauf achten, dass der Schnitt rechtwinklig durchgeführt wird.

3

Das 9 Profil (oberstes Profil) muss dann der Länge nach auf eine Deckbreite von 141 mm geschnitten werden. Dabei muss die Federseite abgeschnitten werden.

4

Sind die Profile zugeschnitten, geht es weiter mit der Vormontage des Torrahmens auf Seite 3 Punkt 7

FÜR FÜLLUNGSMATERIALIEN IM 142ER RASTER: TMT KIEFER & TULIPWOOD, GEBIRGLÄRCHHE

Diese Profile werden in der Mitte gekappt, so dass beide Hälften verwendet werden können.



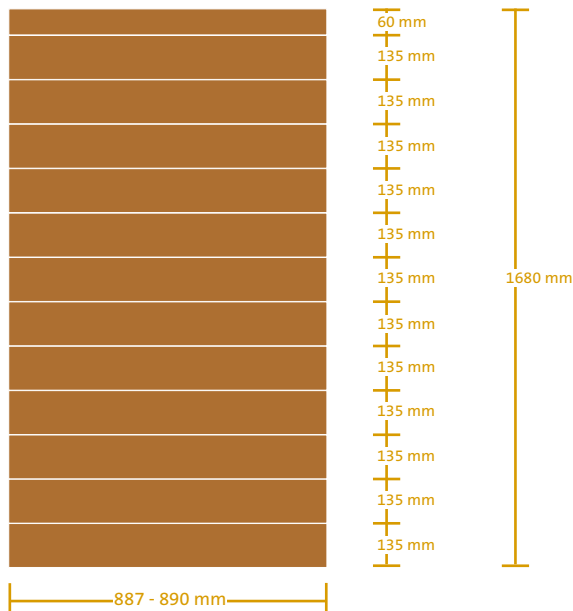
Um das VivaView NORDSTRAND-Tor mit Steckprofilen zu befüllen, benötigen Sie

7 Einzelprofile in der Länge 1778 mm.

Produktionsbedingt kann es zu geringfügigen Abweichungen kommen.

Bitte bedenken Sie die holzspezifischen Eigenschaften. Holz ist ein hygroskopischer Werkstoff, der durch Feuchtigkeitsaufnahme quillt und durch Feuchtigkeitsabgabe schwindet. Diese Maßveränderungen finden in erster Linie in der Breite statt. Daher kann es passieren, dass bei längerer Trockenphase, das Holz so stark schwindet, dass es aus der oberen Rahmen-Nut heraus wandert. Bei Feuchtigkeitszunahme wird das Holz wieder quellen und die Fuge wird sich wieder verschließen.

GEHEN SIE WIE FOLGT VOR:



Feder immer nach oben!



1

So ermitteln Sie die Länge, auf die die Steckprofile zugeschnitten werden müssen:

- Messen Sie die exakte Länge der gelieferten Profile.
- Wenn das Maß z.B. 1778 mm beträgt, ziehen Sie die Stärke Ihres Sägeblattes (z.B. 3 mm) ab. In diesem Beispiel sind wir dann bei 1775 mm.
- Dieses Maß wird dann durch 2 geteilt = 887,5 mm. Die gelieferten Profile werden also nur einmal möglichst mittig gekappt! (kleinere Längendifferenzen +/- 1 mm gleicht die Rahmen-Nut aus)

2

Führen Sie dann den mittigen Kappschnitt aus. Dafür sind z.B. eine elektrische Kappsäge oder eine Handkreissäge das optimale Werkzeug. Selbstverständlich kann auch mit einer Stichsäge gearbeitet werden. Sie müssen nur die jeweilige Schnittbreite wie unter Punkt 1 beschrieben, bei der Längenermittlung berücksichtigen und darauf achten, dass der Schnitt rechtwinklig durchgeführt wird.

ACHTUNG: Bitte beachten Sie, dass der in der Vormontage des Torrahmens-Sets beschriebene Schritt 2 bei den massiven Steck-Profilen entfällt. **Die 2 oberen Vorlegegummis dürfen bei massivem Füllungsmaterial nicht eingesetzt werden.** Dann hätten die massiven Profile zu wenig Spielraum zur Breitenquellung.

3

Das 13. Profil (oberstes Profil) muss dann der Länge nach auf eine Deckbreite von 60 mm geschnitten werden. Die Federseite muss abgeschnitten werden.

4

Sind die Profile zugeschnitten, geht es weiter mit der Vormontage des Torrahmens auf Seite 3 Punkt 7

FÜR FÜLLUNGSMATERIALIEN NORDSTRAND RHOMBUS AUS SIBIRISCHER LÄRCH

Wir liefern Ihnen ein bereits vorgefertigtes Rhombus-Element. Das Element ist bereits auf das benötigte Maß gefertigt. Sie müssen nichts mehr zuschneiden.

Der in der auf Seite 3 (Vormontage des Torrahmen-Sets) beschriebene Schritt 2 bei den massiven Steck-Profilen entfällt. **Die 2 oberen Vorlegegummis dürfen bei massivem Füllungsmaterial nicht eingesetzt werden.** Dann hätten die massiven Profile zu wenig Spielraum zur Breitenquellung.

GEHEN SIE WIE FOLGT VOR:

1

In diesem Fall setzen Sie das gesamte Element in den vorbereiteten Torrahmen, wie im Schritt 7 der Vormontage des Torrahmen-Sets beschrieben und fahren dann mit Schritt 8 fort.

2

Achten Sie dabei darauf, dass die richtige Seite nach Außen gesetzt wird. Orientieren Sie sich dabei nach der Ausrichtung Ihrer Zaunfelder, damit Tor und Zaunfelder zueinander passen und eine gleichmäßige Ansicht ergeben.



VivaGardea®

Stöbern Sie auch in unseren weiteren Katalogen und erleben Sie die Vielfalt von VivaGardea®.

VivaGardea® ZAUN und
VivaGardea® TERRASSE

Aktuelle Informationen finden Sie im Internet unter:
www.vivagardea.de

Dort finden Sie den Fachhändler in Ihrer Nähe, der Ihnen alles über die VivaGardea® - Produkte zeigen und erklären kann!